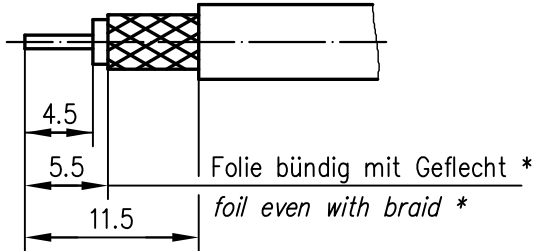
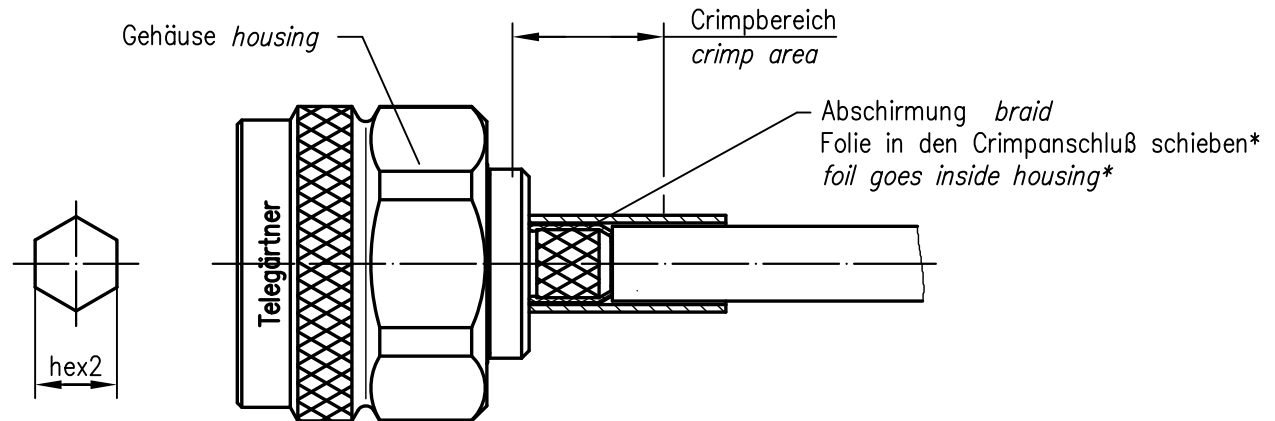
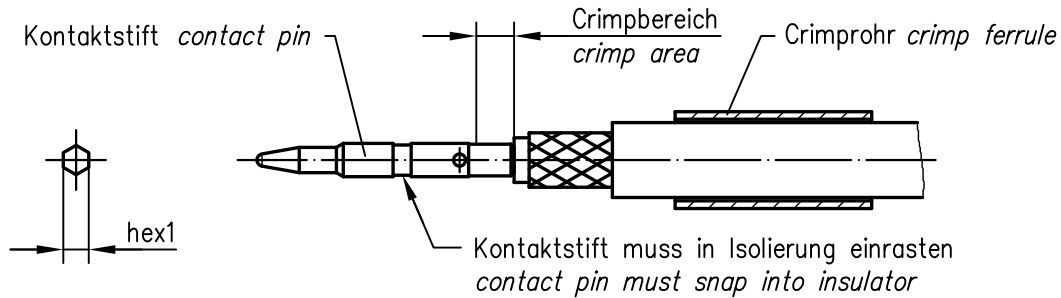
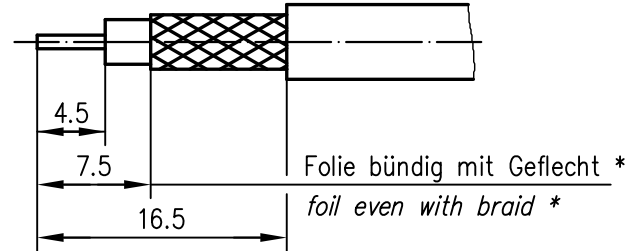


Abisoliermaße *stripping instruction*

①



②



* nur für Kabel mit Folie / only for cables with foil

XX	Crimpeinsatz <i>crimp insert</i>	6kt.1 x Länge <i>hex1 x length</i>	6kt.2 x Länge <i>hex2 x length</i>	Abisoliermaße <i>stripping instruction</i>	
05	N01003A0005	1.69x2.5	5.41x8	①	
31	N01003A0056	1.69x2.5	6.48x8	②	

c	23387	28.11.11	MA
b	17233	25.11.05	JA
a	12656	13.07.01	MA
Index <i>index</i>	Änderung <i>modification</i>	Datum <i>date</i>	Name <i>name</i>

	Datum <i>date</i>	Name <i>name</i>
Gez. <i>drawn</i>	29.09.00	HM
Gepr. <i>app'd</i>	11.10.00	GJ

Series N crimp
Serie N crimp

Untert.-
Art **R** TG-Nr.
T00100B3300



Original
original **A4** Blatt
sheet **1/1**

Maßstab
scale **2:1**

Ersatz für/
replacement for