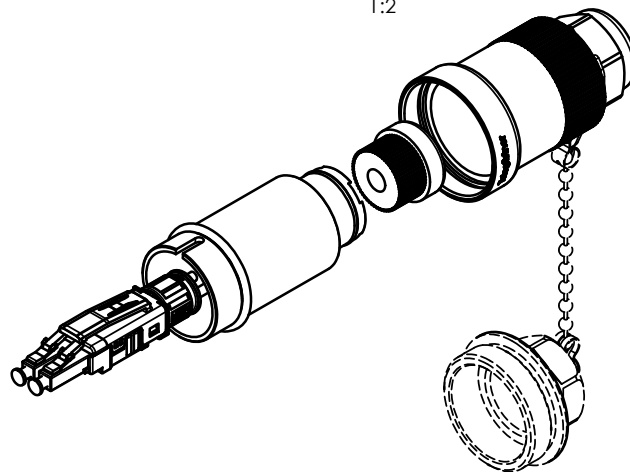


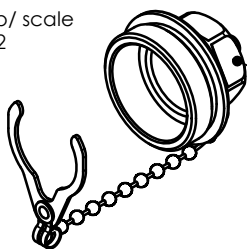
Maßstab/scale
1:2



Bestell-Nr.: Order No.:	Bezeichnung: Description:	EAN-Nr.: bar code:
J68070A0000	TOC plug set IP68 LC-D MM	4018359418090
J68070A0001	TOC plug set IP68 LC-D/APC SM	4018359420932

Verpackung	Packing
Einzelverpackung in einem kleinen Karton mit Montagehinweis.	single pack in a small carton with mounting information.

Maßstab/ scale
1:2



Optional

TOC Steckerschutzhülle muss separat bestellt werden.
TOC plug protective cap need to be ordered separately.


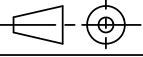
Bestell-Nr. Order No.	Bezeichnung Description	Verpackung Packing
H60030A0001	TOC Steckerschutzhülle IP68 TOC plug protective cap IP68	1 Stück / 1 piece

And./ rev. index	Änderungsmittelung/ revision code	Datum/ date	Name/ name	2012	Datum/ date	Name/ name	Gewicht/ weight [g]	Oberfläche/ surface [mm ²]	Werkstoff/ material	
				gez./ drawn	25.01.	SN				
				gepr./ appr.	19.03.12	SK			Oberfläche/ finish	
				Norm/ stand.						
				Maßstab/ scale 1:1 (1:2)	Benennung/ title TOC plug set IP68 LC-D MM					
				untol. Maße/ dim. without tolerances according to	Untert./doc. type D	Zeichnungsnr./ drawing no. J68070A0000		Maße/ dimensions: mm		
				Ersatz für/ replaces					Original : DIN A4	
										Blatt/ sheet 1 von/ of 2

Technische Daten / Technical Data

Mechanische Eigenschaften		Mechanical Characteristics
Lebensdauer (Steckzyklen) TOC	≥ 100	Life (mating cycles) TOC
Werkstoffe		Materials
Überwurfmutter, Hülse	Messing / brass; 5 µm (196 µin.) vernickelt / Ni plated	Cap nut, sleeve
O-Ring	Silikon rot / silicone red	O-ring
Dichteinsatz	Silikon transparent / silicone transparent	Sealing insert
TOC Steckerschutzkappe IP68	Messing / brass; 5 µm (196 µin.) vernickelt / Ni plated	TOC Plug protective cap IP68
Halterklammer	PBT UL94 V0 schwarz / black	Body
Crimphülsen	Kupfer vernickelt / Copper nickel plated	Crimp sleeve
LC-Stecker (MM)	Multimode schwarz / black	LC Connector (MM)
LC-Stecker (APC SM)	Singlemode grün / green	LC Connector (APC SM)
Ferrule (MM)	Zirkonia / Zirconia 127µm -0/+4 µm	Ferrule (MM)
Ferrule (APC SM)	Zirkonia / Zirconia 125,5µm -0/+1 µm	Ferrule (APC SM)
Staubschutzkappe	Kunststoff / plastic (PP)	Dust cap
Kabelabmessungen		Cable dimension
Einzeladerdurchmesser	0,9 mm	Buffered optical fibre diameter
Einzelkabeldurchmesser	1,8 - 2,0 mm	Subcable diameter
Kabelaussendurchmesser	4,0 - 9,5 mm	Cable jacket diameter
Umweltanforderungen		Environmental Requirements
Schutz vor Eindringen		Protection against ingress
Eindringen von Teilchen	IP6X*	Particulate ingress
Wasser / Untertauchen	IPX8*	Water / Immersion
Klimatisch und chemisch		Climatical and chemical
Umgebungstemperatur	-40°C bis / to +85°C	Ambient temperature
Normen		Standards
Anwendungsneutrale Kommunikationskabelanlagen	ISO/IEC 11801 EN50173-3 EN50173-1 ISO/IEC 24702 DIN EN 61918	Generic cable systems
Steckverbinder	IEC61754-20 EN50377-7	Connector
IP-Schutzarten	IEC 60529	Degrees of protection provided by enclosures (IP code)
Lichtwellenleiter-Verbindungselemente und passive Bauteile- Grundlegende Prüf und Messverfahren	IEC61300-2-x IEC61300-3-x	Fibre optic interconnecting devices and passive components- Basic test and measurement procedures

* Die technischen Angaben gelten für das Zusammenwirken von Produkten mit TOC-Technologie und den dort gezeigten IP68 Stecker- und Flanschpaarungen.
 Technical data apply to products with TOC Technology and the appropriate combinations of IP68 plugs and flange sockets.

				2012	Datum/ date	Name/ name	Gewicht/ weight [g]	Oberfläche/ surface [mm²]	Werkstoff/ material
				gez./ drawn	25.01.	SN			
				gepr./ appr.	19.03.12	SK	Oberfläche/ finish		
				Norm/ stand.					
Maßstab/ scale	Benennung/ title								
	<h1 style="margin: 0;">TOC plug set IP68</h1> <h2 style="margin: 0;">LC-D MM</h2>								
untol. Maße/ dim. without tolerances according to	Untert./doc. type	Zeichnungsnr./ drawing no.		<h1 style="margin: 0;">D</h1> <h2 style="margin: 0;">J68070A0000</h2>			 Maße/ dimensions: mm		
	Ersatz für/ replaces								
Änderungs- index	Änderungs- mitteilung/ revision code	Datum/ date	Name/ name	Original : DIN A4			Blatt/ sheet 2 von/ of 2		