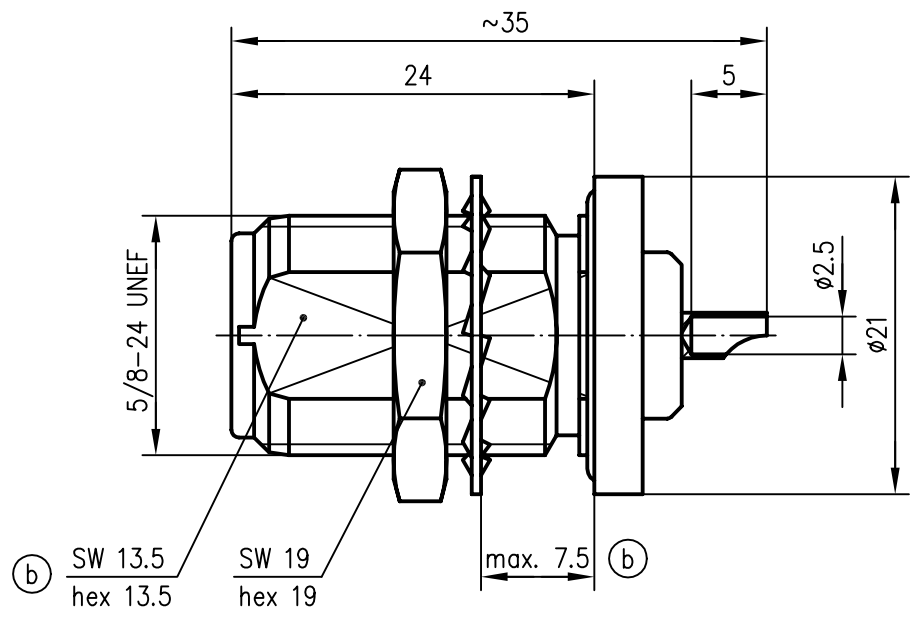


Anschlussmaße nach IEC 60169-16 /
 dimensions according to IEC 60169-16



- (a) Innenleiter / inner conductor CuBe2 Ag5
- Fächerscheibe / serrated lock washer CuSn6 oder / or CuSn8 vernickelt / nickel-plated
- sonstige Metallteile / other metal parts CuZn39Pb3 CuSnZn3
- Isolierung / insulator PTFE
- Dichtung / gasket Silikon
- O-Ring / O-ring NBR
- Montagebohrung / panel piercing Z10

				94	Datum/date	Name/name	Werkstoff/ material	
				gez./drawn	30.06.	PU		
				gepr./appr.	30.06.94	BE	Oberfläche/ finish	
				Norm/stand.				
				Maßstab/scale	Benennung/title			
				2:1	N-Einbaubuchse N Bulkhead Receptacle			
b a	15240 11849	16.02.04 05.09.00	MA BA	untol. Maße/ dim. without tolerances according to	Untert./doc.type	Zeichnungsnr./drawing no.		Maße/dimensions: mm Original: DIN A4
					K	J01021A1084		
Änd./rev. Index	Änderungsmittlung/ revision code	Datum/ date	Name/ name	Ersatz für/ replaces				